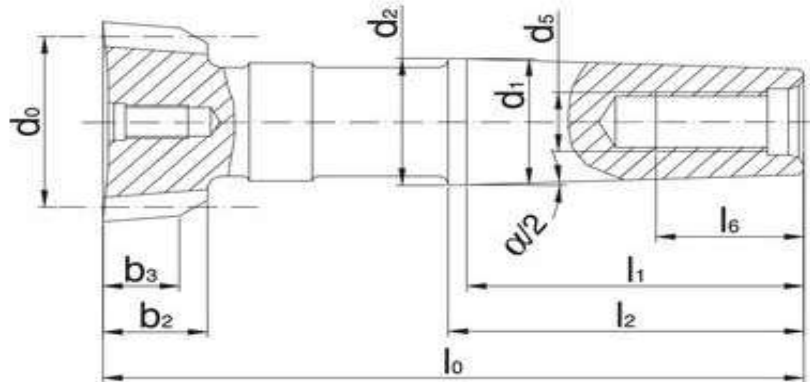


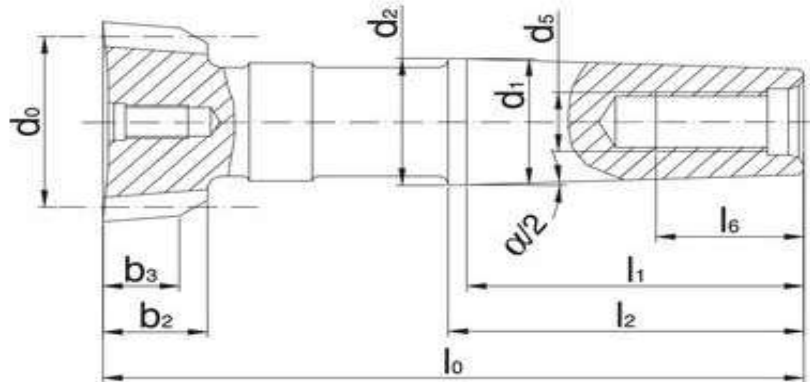
2. Schaftschneidrad DIN 3972 (Eingriffswinkel 20°)



Modul	Zähnezahl Z	Nenndurch- messer d_0	Verzahnungs- breite l_0 - l_2	Morse- kegel	Bemerkung
0.75	40	24	35		
1	18	20	25		
1	24				
1	30	33	35		
1	34	36	50		
1.25	16	22	50		
1.25	25	35	50		
1.25	30	40	50		
1.5	10	15		2	
1.5	18	30	30		
1.5	22	37	55		
1.5	25	40	20		
1.5	25	40	50		
2	8	20	25		
2	11	26	25		
2	14	33	50		
2	16	36	25		
2	16	36	65		
2	20	45	55		

Schaftschneidrad DIN 3972

(Eingriffswinkel 20°)



Modul	Zähnezahl Z	Nenndurch- messer d_0	Verzahnungs- breite l_0 - l_2	Morse- kegel	Bemerkung
2.25	20	45	85	4	
2.5	10	30	45		
2.5	12	35	70		
2.5	14	40	65	4	
2.5	14	40	80		
2.5	20	56	150		
3	14	50	60		
3	15	50	90		
3.75	7	35	35		
3.75	10	46	35		
4	8	4	45		
4	10	48	35		
4	10	50	45		
4	10	50	80		
4	12	55	30		
4	12	56			
4.5	8	46	75		
5	8	53	40		
5	12	85	50		
5	12	72	65		