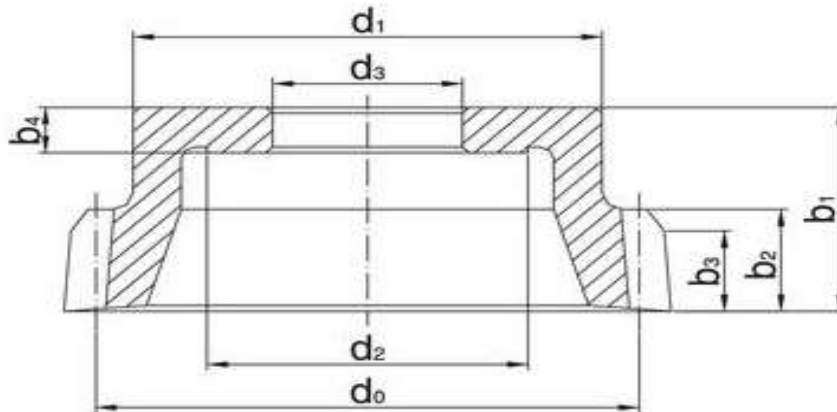


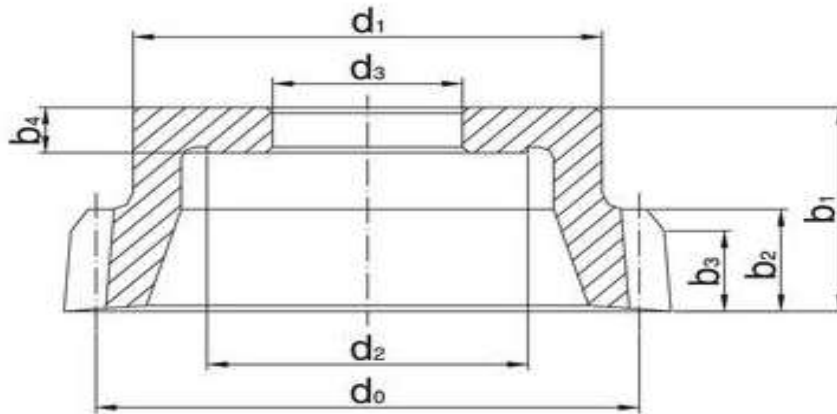
### 3. Scheiben- Glockenschneidrad DIN 3972 (Eingriffswinkel 20°)



Modul	Zähnezahl Z	Nenndurch- messer $d_0$	Breite $b_1$	Bohrungs- $\emptyset$ $d_3$	Bemerkung
1	76	78		31.75	
1	150	150		44.45	
1.25	60	76		31.75	
1.25	100	120		44.45	
1.5	40	63		19	
1.5	84	130		44.45	
1.75	43	80		31.75	
1.75	72	130		44.45	
2	27	60		19	
2	38	76		31.75	
2	64	135		44.45	
2.25	34	76		31.75	
2.5	22	60		19	
2.5	32	80		31.75	
2.5	30	75		31.75	1.15 x m E 22 -141
2.5	60	155		44.45	
2.75	28	85		31.75	

## Scheiben- Glockenschneidrad DIN 3972

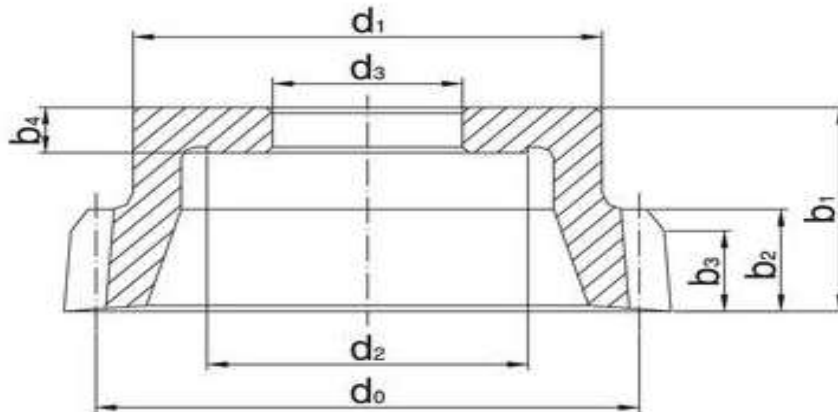
(Eingriffswinkel 20°)



Modul	Zähnezahl Z	Nenndurch- messer $d_0$	Breite $b_1$	Bohrungs- $\emptyset$ $d_3$	Bemerkung
3	16	55		19	
3	17	60		16	
3	33	99		44.45	
3	50	155		44.45	
3.5	21	85		30	
3.5	29	100		44.45	
3.5	36	136		44.45	
3.75	21	78		31.75	1.25 x m
3.75	27	110		44.45	
3.75	34	140		44.45	
4	14	66		19	
4	19	3 Zoll		31.75	
4	32	140		44.45	
4.25	24	110		44.45	
4.25	30	140		44.45	
4.5	17	90		31.75	
4.5	28	140		44.45	
4.75	27	140		44.45	
4.833	26	140		44.45	

## Scheiben- Glockenschneidrad DIN 3972

(Eingriffswinkel 20°)



Modul	Zähnezahl Z	Nenndurch- messer $d_o$	Breite $b_1$	Bohrungs- $\emptyset$ $d_3$	Bemerkung
5	13	75		19	
5	16	80		31.75	
5	26	140		44.45	
5.25	23	140		44.45	
5.5	18	115		44.45	
5.75	22	140		44.45	
6	17	115		31.75	
6	24	150		44.45	
6.5	16	120		44.45	
6.5	20	150		44.45	
6.75	19	150		44.45	
7	16	140		44.45	
7	18	150		44.45	
7.5	17	150		44.45	
8	14	130		31.75	
8	15	150		44.45	