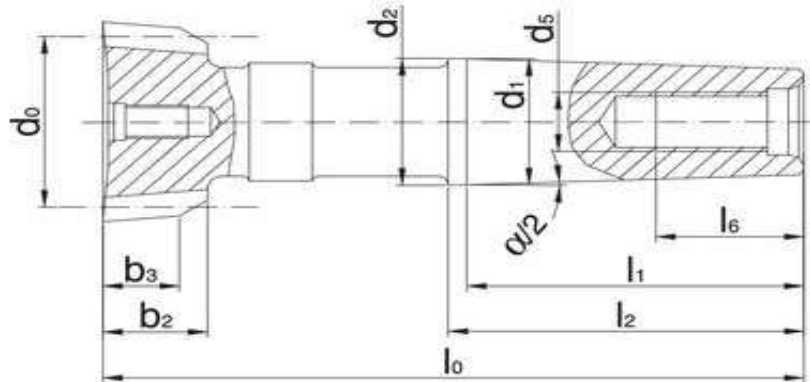


## 6. Schaftschneidrad DIN 5481



Modul	Zähnezahl Z	Nenndurch- messer $d_0$	Verzahnungs- breite $l_0$ - $l_2$	Morse- kegel	Bemerkung
0.5	20	10	35	2	15x17
0.561	20	11.22	44	2	17x20
0.647	20	12.94	45	2	21x24
0.8	20	16	65	2	21x24
0.888	20	17.76	70	2	30x34
1.027	20	20.54	70	4	36x40
1.027	20	22	45	4	36x40
1.105	20	24	35	4	40x44
1.105	22	24.31	68	4	40x44
1.218	20	26	75	4	45x50
1.218	20	24.36	90	4	45x50
1.312	22	28.86	90	4	50x55
1.312	24	34	50	4	50x55
1.369	20	30	45	4	55x60
1.369	24	32.85	100	4	55x60
1.5	34	36	95	4	60x65
1.509	30	48	70	4	65x70