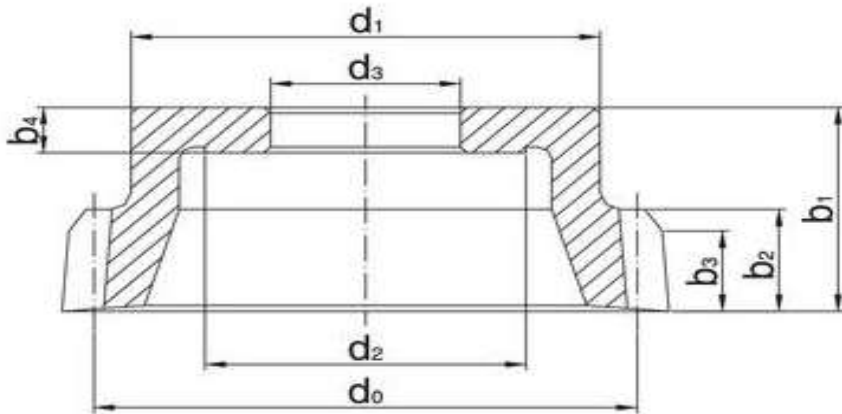




18. Scheiben- Glockenschneidrad ASA B 5.15-1960 (Eingriffswinkel 45°)



Modul	Zähnezahl Z	Nenn- durch- messer d _o	Breite b ₁	Bohrungs- \emptyset d ₃	Bemerkung
0.317	180	60	15	19	DP80/160, hapo 0.5
1.27	60	80	19	31.75	DP20/40, hapo 0.7
1.0583	144	155	20	44.45	DP 24/48, hapo 0.65